

Service Manual

SAT

STR 641
STR 641 EURO
STR 642
STR 642 EURO

MEGALOGIC®



Zusätzlich erforderliche
Unterlagen für den Komplettservice

Additionally required
Service Manuals for the Complete Service

Document supplémentaire nécessaire pour
la maintenance:

Ergänzung
Supplement
Supplément

1

Sach-Nr./Part No./
Ref. N°
72010-020.31

Service
Manual
STR 631
STR 632

Sach-Nr./Part No./
Ref. N°
72010-020.30

Service
Manual
STR 631 F
STR 632 F

Sach-Nr./Part No./
Ref. N°
72010-020.40

Service
Manual
Sicherheit
Safety

Sach-Nr./Part No./
Ref. N°
72010-800.00

Btx * 32700 #

Sachnummer
Part Number
Ref. N° 72010-020.31

Änderungen vorbehalten
Subject to alteration
Sous réserve de modifications

Printed in Germany
VK22 0897

D**Inhaltsverzeichnis**

	Seite
Technische Daten	2
Modulübersicht	2
Chassisplatte PCBs	3
Schaltplan Netzteil	9
Schaltplan Signalteil	11
Ersatzteilliste	15

Einführung

Für diese Geräte gilt das Service Manual STR 631 / 632.

Diese Ergänzung dokumentiert die Unterschiede bzw. zusätzlichen Bestückungen der Geräte.

Die Bausteinbestückung und die Sachnummern der einzelnen Bausteine entnehmen Sie bitte der Tabelle auf Seite 2.

Grundlage für den Service sind:

- Sicherheitsvorschriften (Sach-Nr. 72010-800.00)
- Service Manual STR 631 / 632 (Sach-Nr. 72010-020.30)

Technische Daten

Programmspeicherplätze	300 TV/Radio
Eingangsfrequenzbereich	950...2150MHz
SAT-ZF-Eingang STR 641	1
SAT-ZF-Eingang STR 642	2
ZF-Bandbreite	27MHz
LNB-Spannung	13/18V, max. 400mA
DiSEqC	DiSEqC 1.0
LNB-Schaltsignal	22kHz
LNB-Anpassung	4 auswählbare LO-Frequenzen
LNB-Eigen-Oszillator	9,0...11,99 variabel
Ton-Frequenzbereich	5,0...9,99MHz
Stereo	Panda Wegener
Ton-Bandbreite	50/100/150/200kHz
Ton-Deemphasis umschaltbar	75µs/J17
Videohub	variabel
Videopolarität	positiv/negativ
Anzeige STR 641	3-stellige LED
Anzeige STR 642	VFD
OSD-Menü	D/GB/E/P
Scartbuchsen	TV, VCR, Decoder
Modulator	Kanal 21...69
Netzspannung	220...240V
Regelbereich	185...265V
Netzfrequenz	50 / 60Hz
Fernbedienung	TP 820 SAT
Keyboard	4 Tasten
Abmessungen (BxHxT)	400x70x235 mm
Gewicht	ca. 2kg
Leistungsaufnahme mit LNC	ca. 22W
Leistungsaufnahme in Standby	ca. 5,5W

GB**Table of Contents**

	Page
Technical Data	2
Module List	2
Layouts of the PCBs	3
Circuit Diagram Power Supply	9
Circuit Diagram Signal Section	11
Spare Parts List	15

Introduction

For these TV sets the Service Manual STR 631 / 632 is applicable.

This Manual describes the differences and the additionally fitted modules of the TV receivers. The individual modules and the relevant part numbers are listed in the table on page 2.

Basic instructions for servicing are given in the:

- Safety Instructions (Part No. 72010-800.00)
- Service Manual STR 631 / 632 (Part No. 72010-020.30)

Technical Data

Programme memory locations	300 TV/Radio
Input frequency range	950...2150MHz
SAT IF-input STR 641	1
SAT IF-input STR 642	2
IF bandwidth	27MHz
LNB power	13/18V, max. 400mA
DiSEqC	DiSEqC 1.0
LNB switching signal	22kHz
LNB-Adaption	4 variabel LO-Adjustments
LNB local oscillator	9,0...11,99 variable
Sound frequency range	5,0...9,99MHz
Stereo	Panda Wegener
Audio bandwidth	50/100/150/200kHz
Sound de-emphasis, switchable	75µs/J17
Video deviation	variable
Video polarity	positive/negative
Display STR 641	3-digit LED
Display STR 642	VFD
OSD menu	D/GB/E/P
Scart sockets	TV, VCR, Decoder
Modulator	channel 21...69
Mains supply	220...240V
Control range	185...265V
Mains frequency	50 / 60Hz
Remote control handset	TP 820 SAT
Keyboard	4 keys
Dimensions (WxHxD)	400x70x235 mm
Weight	ca. 2kg
Power consumption with LNC	ca. 22W
Power consumption in standby	ca. 5.5W

F**Sommaire**

	Page
Caractéristiques techniques	2
Composition des appareilles	2
Circuits imprimés du C.I. Principal	3
Schéma du C.I. Alimentation	9
Schéma du l'étage de traitement du signal	11
Liste de pièces détachées	16

Introduction

Pour ces téléviseurs le Service Manual STR 631 / 632 EURO est valable.

Ce supplément contient les différences ainsi que les équipements complémentaires des appareils.

La liste des modules et des numéros de référence sont indiqués sur le tableau de la page 2.

Les documents de base pour la maintenance sont:

- Prescriptions de Sécurité (Réf. N° 72010-800.00)
- Service Manual STR 631 / 632 EURO (Réf. N° 72010-020.40)

Caractéristiques techniques

Positions de progr. mémor.	300 TV/Radio
Niveau de fréq. de réception	950...2150MHz
Entrée FI SAT STR 641	1
Entrées FI SAT STR 642	2
Largeur de bande FI	27MHz
LNB-de puissance	13/18V, max. 400mA
DiSEqC	DiSEqC 1.0
Signal de commutation LNB	22kHz
Adaption LNB	4 LO frequencies à sélectionner
Local oscilateur LNB	9,0...11,99 variable
Fréquence porteuse audio	5,0...9,99MHz
Stereo	Panda Wegener
Bande passante audio	50/100/150/200kHz
Désaccentuation audio, commut.	75µs/J17
Excursion video	variable
Polarité video	positive/negative
Afficheur STR 641	3-digit LED
Afficheur STR 642	VFD
Menu OSD	D/GB/E/P
Embases Scart	TV, VCR, Decodeur
Modulateur	Canal 21...69
Tension d'alimentation	220...240V
Plage de réglage	185...265V
Fréquence du réseau	50 / 60Hz
Télécommande	TP 820 SAT
Keyboard	4 touches
Dimensions (LxHxP)	400x70x235 mm
Poids	env. 2kg
Puissance avec LNC	env. 22W
Puissance en veille	env. 5,5W

Modulübersicht / Module List / Composition des appareilles

	Bestell-Nr. Order No. de Commande	Modulator Modulateur	Tuner	Fluoreszenz-Anzeige Fluorescence Display Indication de Fluoresc.	LED-Platte kpl. LED Board cpl. Principal de LED cpl.	Fernbedienung Remote Control Télécommande TP 820 SAT
STR 641	G.AC 6251	75990-900.31	75990-900.54	–	75990-900.22	29642-061.03
STR 641 EURO	G.AD 5151	75990-900.31	75990-900.54	–	75990-900.22	29642-061.03
STR 642	G.AD 4051	75990-900.43	75990-900.42	75990-900.41	–	29642-061.03
STR 642 EURO	G.AD 5251	75990-900.43	75990-900.42	75990-900.41	–	29642-061.03

Platinenabbildungen und Schaltpläne / Layout of the PCBs and Circuit Diagrams / Circuits imprimés et schemas électriques

Bestückungskoodinaten der Bauteile auf dem Chassis

- Die Koordinaten X und Y sind sowohl als metrische Koordinaten für die Originalplatine in Millimeter, als auch als absolute Koordinaten für die vergrößerten Abbildungen der Platinen verwendbar.

C -->	Kondensator
D -->	Diode
IC -->	Integrierter Schaltkreis
L -->	Spule
R -->	Widerstand
T -->	Transistor
CC -->	Chip-Kondensator
CD -->	Chip-Diode
CIC -->	Chip-IC
CL -->	Chip-Spule
CR -->	Chip-Widerstand
CT -->	Chip-Transistor

Assembly Coordinates of the Components at the Chassis

- The X and Y coordinates can be used as both metric coordinates in mm for the original circuit board and absolute coordinates for the enlarged diagrams of the circuit boards.

C -->	Capacitor
D -->	Diode
IC -->	Integrated Circuit
L -->	Coil
R -->	Resistor
T -->	Transistor
CC -->	Chip Capacitor
CD -->	Chip Diode
CIC -->	Chip IC
CL -->	Chip Coil
CR -->	Chip Resistor
CT -->	Chip Transistor

Coordonnées d'implantation des composants

- Les coordonnées X et Y sont utilisables aussi bien en coordonnées métriques pour les platines originales en millimètres qu'en coordonnées absolues pour les représentations agrandies des platines.

C -->	Condensateur
D -->	Diode
IC -->	Circuit Intégré IC
L -->	Bobine
R -->	Résistance
T -->	Transistor
CC -->	Condensateur chip
CD -->	Diode chip
CIC -->	IC chip
CL -->	Bobine chip
CR -->	Résistance chip
CT -->	Transistor chip

Chassisplatte / Chassis Board / C.I. principal

Koordinaten für die Bauteile der Bestückungsseite (Oberseite) / Coordinates of the Components on the Components Side (Top Side) /
Coordonnées des composants côté composants (Vue de dessus)

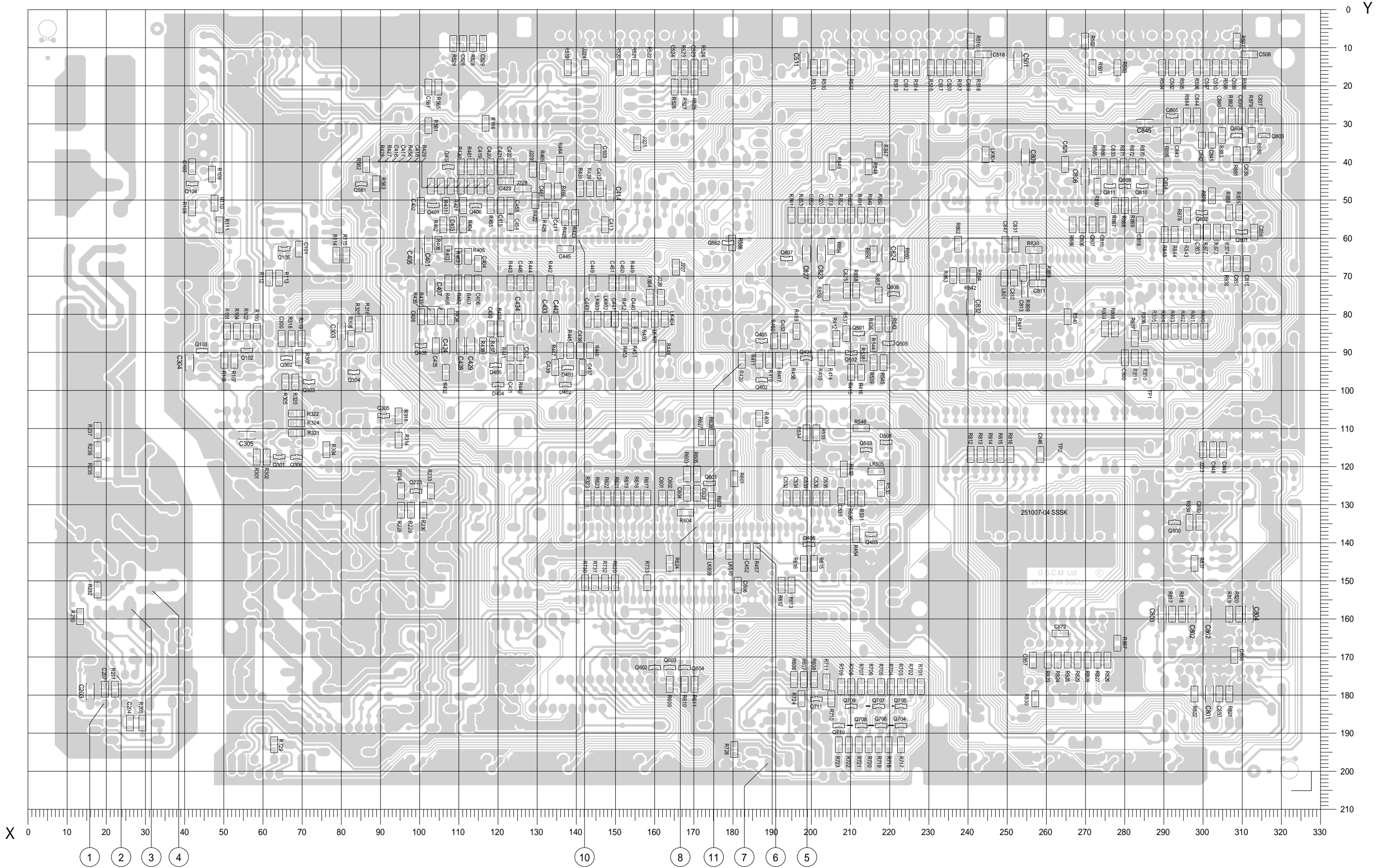
Pos.-Nr./ Pos. No./ Pos. N°	Koordinaten/ Coordinates Coordonnées X	Y	Pos.-Nr./ Pos. No./ Pos. N°	Koordinaten/ Coordinates Coordonnées X	Y	Pos.-Nr./ Pos. No./ Pos. N°	Koordinaten/ Coordinates Coordonnées X	Y	Pos.-Nr./ Pos. No./ Pos. N°	Koordinaten/ Coordinates Coordonnées X	Y	Pos.-Nr./ Pos. No./ Pos. N°	Koordinaten/ Coordinates Coordonnées X	Y
C102	58	67	C503	258	18	D200	19	74	F200	12	34	L895	178	72
C104	140	34	C504	264	21	D201	23	74						
C105	71	70	C505	156	46	D202	10	74	IC200	23	178	LK101	62	88
C200	23	35	C506	158	52	D203	14	74	IC201	107	149	LK102	73	59
C201	16	97				D204	31	177	IC300	53	105	LK201	59	124
			C511	198	13				IC400	131	68	LK501	130	22
C202	17	164	C513	181	43	D206	27	192	IC501	205	128	LK502	133	22
C203	16	179	C514	175	43	D208	22	152						
C205	14	189	C515	181	53	D209	18	135	IC600	168	145	LK503	71	19
C208	31	161	C516	175	57	D210	32	146	IC601	124	175	LK504	61	19
C209	23	129				D221	60	174	IC602	207	145	LK603	145	128
			C521	165	27				IC701	206	202	LK604	148	128
C210	43	125	C522	172	26	D222	67	161	IC702	62	198	LK605	150	128
C221	69	170	C525	95	31	D223	67	146						
C223	79	160	C526	90	22	D224	70	141	IC705	62	202	LK606	153	128
C225	69	154	C527	76	29	D226	67	164	IC800	256	58	LK607	156	128
C226	90	143				D300	77	126	IC801	300	68	LK608	158	128
			C530	202	117				IC802	210	54	LK700	199	191
C228	69	130	C605	177	127	D301	51	97	IC803	285	88	LK801	316	62
C229	90	125	C607	131	150	D302	51	94						
C230	76	170	C701	181	187	D304	80	102	IC804	258	113	LK805	295	99
C231	90	157	C702	181	198	D401	207	88	IC805	304	170	LK901	253	93
C232	98	147				D407	197	84	IC806	302	135	LK902	255	93
			C703	56	189				IC807	309	116	LK903	250	93
C301	89	95	C801	302	180	D501	281	15	IC201-HS	117	149	LK904	258	93
C303	80	84	C802	297	159	D502	213	15				LED700	53	202
C304	41	93	C803	290	159	D505	201	111				LED701	71	202
C305	56	112	C804	312	159	D506	145	29						
C306	68	114				D507	149	32	IC300-HS	53	93			
			C805	291	133				L100	46	72	MOD500	75	4
C401	102	62	C808	270	44	D561	89	46	L101	58	58			
C405	100	65	C809	255	39	D601	180	123	L102	73	58	OMEGA1	5	6
C407	103	73	C814	287	56	D701	184	179	L200	17	58	OMEGA2	322	199
C408	199	88	C817	213	37	D800	248	184	L201	57	180			
C409	189	81				D801	248	186				PL200	17	10
			C819	206	37				L202	87	168	PL201	82	189
C410	138	46	C821	220	40	D802	271	187	L203	78	149	PL500	114	7
C414	149	48	C823	203	64	D803	273	187	L204	83	135	PL601	138	184
C424	107	88	C824	219	64	D804	304	125	L205	90	180	PL602	207	159
C427	114	80	C826	210	67	D806	300	147	L226	248	40			
C428	110	88				D807	201	72	L227	232	98	PL603	126	121
			C827	199	64				L228	314	43	PL604	126	30
C429	113	88	C829	262	40	D808	201	69	L401	114	38	PL702	147	176
C433	132	83	C830	236	81	D809	217	78	L402	126	44	PL800	266	160
C434	125	82	C832	241	78	D810	217	70	L403	145	48			
C435	145	90	C835	287	46	D811	201	76				Q100	62	88
C436	139	82				D850	297	150	L501	217	120	Q101	48	86
			C845	285	30				L502	192	125	Q201	23	152
C442	135	83	C861	297	116	D851	227	45	L800	208	44	Q222	97	135
C444	98	43	C862	301	159				L802	309	54	Q300	80	117
C447	132	92	C871	312	151	DISP700	206	198	L803	302	32			
C448	152	95										Q701	191	187
C460	134	40	CR800	257	147	ET1	187	4	L804	291	34	Q702	199	189
			CR801	257	157	ET2	255	4	L806	233	73	Q703	205	189
C501	253	13										XT501	204	137
												XT601	163	133
												XT602	170	130
												XT801	210	62
												XT802	255	74

**Koordinaten für die Bauteile der Lötseite (Unterseite) / Coordinates of the Components on the Solder Side (bottom Side) /
 Coordonnées des composants côté soudures (Vue de dessous)**

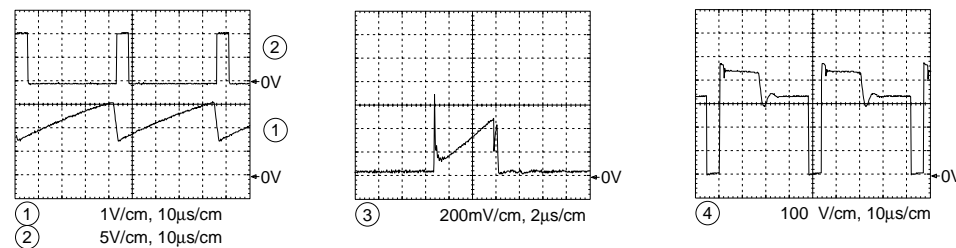
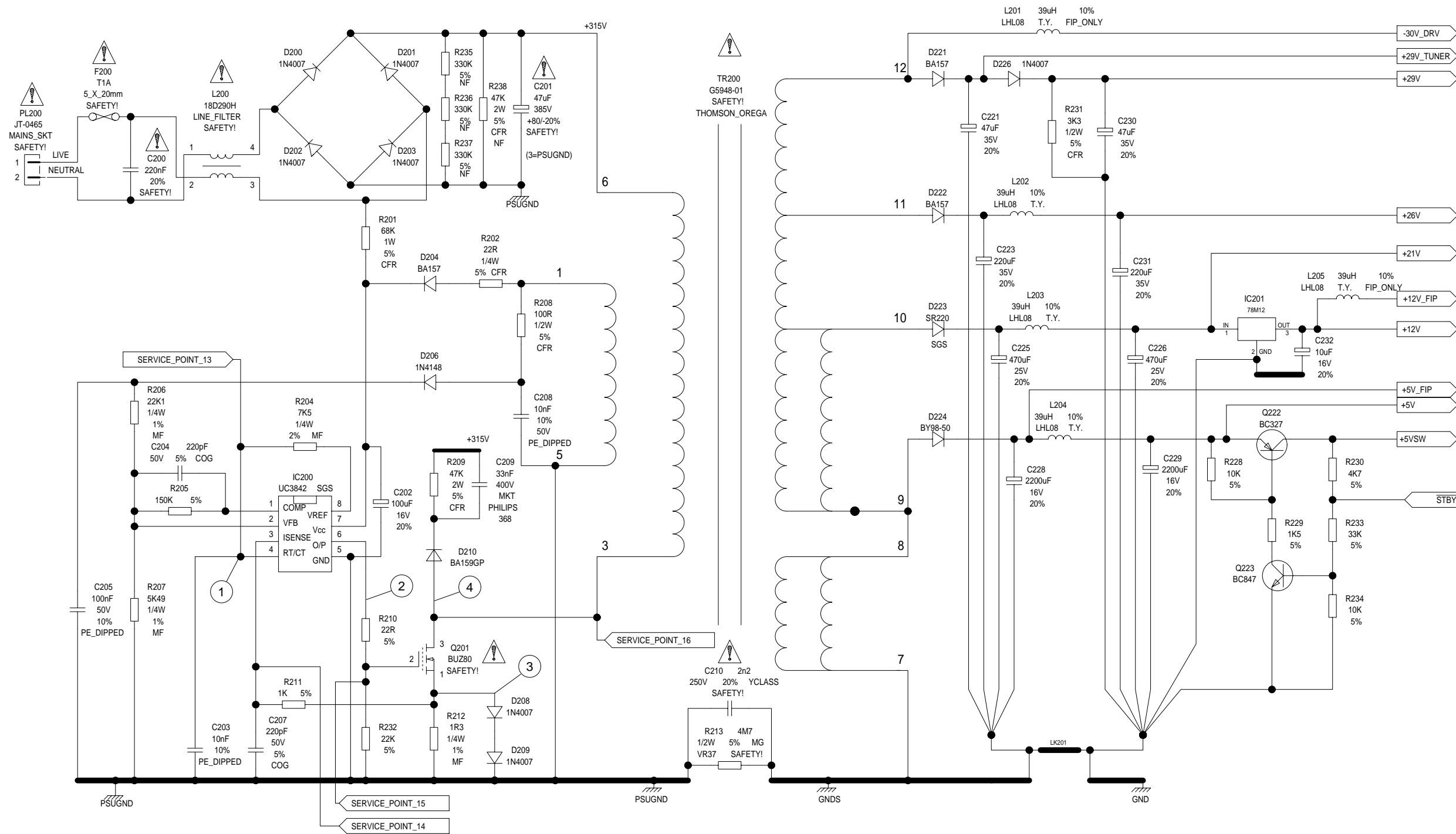
Pos.-Nr./ Pos. No./ Pos. N°	Koordinaten/ Coordonnées		Pos.-Nr./ Pos. No./ Pos. N°	Koordinaten/ Coordonnées		Pos.-Nr./ Pos. No./ Pos. N°	Koordinaten/ Coordonnées		Pos.-Nr./ Pos. No./ Pos. N°	Koordinaten/ Coordonnées		Pos.-Nr./ Pos. No./ Pos. N°	Koordinaten/ Coordonnées				
	X	Y		X	Y		X	Y		X	Y		X	Y	X	Y	
C100	42	41	C822	210	54	Q604	168	173	R417	192	92	R532	208	121	R811	283	91
C101	69	63	C825	209	74	Q704	223	188				R533	201	111	R812	241	117
C103	145	37	C828	265	41				R419	189	92				R813	243	117
C204	26	187	C831	252	62	Q705	223	183	R420	182	92	R534	199	111			
C207	20	178	C833	277	41	Q706	218	188	R421	111	51	R535	210	128	R814	246	117
						Q707	217	183	R422	130	50	R536	217	83	R815	248	117
C300	65	86	C834	289	46	Q708	213	188	R423	140	55	R537	209	85	R816	251	117
C402	100	51	C836	313	58	Q709	210	183				R538	213	90	R817	292	159
C403	109	57	C837	315	28				R424	144	47				R818	295	159
C404	115	67	C838	311	38	Q710	207	188	R425	137	55	R539	216	93			
C406	115	72	C839	310	28	Q711	201	181	R426	132	53	R543	220	83	R819	307	159
						Q800	293	135	R427	105	46	R544	216	88	R820	309	159
C411	135	53	C840	305	28	Q801	310	58	R428	103	46	R545	218	93	R821	307	180
C412	146	47	C841	302	34	Q802	300	53				R546	213	110	R822	298	180
C413	147	57	C842	300	34				R429	118	46				R823	260	171
C415	121	51	C843	293	33	Q803	316	33	R430	110	41	R561	102	30			
C416	108	46	C844	298	28	Q804	309	33	R431	141	47	R562	86	41	R824	263	171
						Q805	292	28	R432	107	95	R563	89	46	R825	265	171
C417	110	46	C846	258	117	Q807	194	65	R433	105	81	R564	159	76	R826	276	171
C418	116	46	C847	250	62	Q808	221	75				R565	105	20	R827	273	171
C419	116	41	C848	303	116				R434	108	81				R828	271	171
C420	118	41	C849	305	116	Q809	280	46	R435	103	81	R566	180	61			
C421	121	41	C850	304	180	Q810	284	46	R437	119	88	R601	180	123	R829	268	171
						Q811	276	46	R438	116	88	R602	175	129	R830	257	181
									R439	121	84	R603	168	122	R834	297	135
C422	123	41	C851	309	67	R100	58	84				R604	168	132	R837	298	145
C423	122	45	C852	200	54	R101	51	84	R440	126	95				R838	306	67
C425	104	88	C853	298	58	R102	56	84	R441	123	90	R605	171	122			
C426	100	81	C856	308	170	R104	53	84	R442	133	72	R606	196	176	R839	257	63
C430	118	84	C857	257	171	R106	50	92	R443	123	72	R607	198	176	R840	265	81
									R444	128	72	R608	201	176	R841	251	83
C431	123	95	C860	299	135	R107	53	92				R609	164	177	R842	239	70
C432	126	90	C872	264	164	R108	42	52	R445	138	90				R843	296	59
C437	142	94	C895	117	67	R109	47	43	R446	144	90	R610	168	177			
C438	141	90				R110	48	51	R447	136	90	R611	170	177	R844	293	59
C439	135	94	D402	137	98	D403	138	94	R448	162	89	R612	192	151	R845	290	59
			D404	120	98	D405	119	93	R449	154	72	R613	195	151	R846	215	41
C440	155	81	D406	199	140	R112	62	70				R615	201	145	R847	218	40
C441	150	81				R113	64	70	R450	157	81				R848	208	43
C443	143	81				R114	79	64	R451	155	86	R616	198	145			
C445	137	63				R115	81	64	R452	152	81	R617	158	128	R849	215	54
C446	126	72	D508	219	114	R116	117	30	R453	152	86	R618	156	128	R850	218	54
									R454	211	138	R619	153	128	R852	208	54
C449	144	72	J223	300	116	R205	29	187				R620	150	150	R853	197	54
C450	152	72	J224	142	15	R210	13	159	R455	118	51				R854	205	62
C451	149	72	J225	156	35	R211	22	178	R456	113	46	R621	150	128			
C452	184	142	J226	162	76	R228	95	131	R457	186	142	R622	148	128	R856	216	64
C453	193	87	J227	165	68	R229	98	131	R458	196	91	R623	145	128	R857	217	75
									R459	196	84	R624	164	145	R858	211	74
C454	123	56	J228	126	47	R230	101	131				R627	172	112	R859	204	74
C455	123	51	J229	129	42	R232	18	152	R460	190	87				R860	223	64
C461	133	48				R233	103	126	R461	113	41	R628	175	112			
C502	292	15	L801	249	70	R234	95	126	R462	110	72	R701	228	178	R861	195	54
C507	301	15	LK401	160	81	R235	18	121	R463	110	65	R702	225	178	R862	237	62
			LK402	148	81				R464	136	41	R703	223	178	R863	236	70
C508	312	12	LK403	145	81	R236	18	116				R704	220	178	R864	241	70
C509	308	15	LK404	163	81	R237	18	110	R465	131	43				R865	272	41
C510	303	15				R301	58	117	R466	135	48	R705	218	178			
C512	224	15	LK505	217	121	R302	61	117	R501	272	15	R706	215	178	R866	275	41
C517	233	15	LK609	174	142	R304	76	116	R502	270	8	R707	213	178	R867	277	51
			LK610	179	142				R503	278	15	R708	210	178	R868	280	51
C518	244	12	LK804	244	38	R305	66	98				R709	208	178	R869	283	51
C519	240	15				R307	69	91	R504	290	15				R870	284	41
C520	235	15	Q102	56	90	R308	83	86	R505	295	15	R710	205	181			
C523	170	15	Q103	44	90	R314	95	113	R506	298	15	R711	204	177	R871	280	41
C524	165	15	Q104	42	46	R315	95	107	R507	309	8	R717	223	193	R872	282	41
			Q105	65	63				R508	306	15	R718	220	193	R873	304	58
C528	111	9	Q223	99	126	R316	87	83				R719	217	193	R874	306	58
C529	116	9				R318	67	86	R509	311	15				R875	309	53
C531	208	128	Q301	64	117	R319	70	86	R510	203	15	R720	215	193			
C532	194	128	Q302	66	91	R320	68	98	R511	201	15	R721	212	193	R876	302	49
C533	199	128	Q303	72	98	R321	69	111	R512	210	15	R722	210	193	R877	301	58
			Q304	83	95				R513	222	15	R723	207	193	R878	296	54
C534	196	128	Q305	91	107	R322	69	106				R724	197	181	R879	312	28
C535	204	128				R323	143	128	R514	227	15				R880	312	33
C536	201	128	Q306	69	117	R324	69	109	R515	231	15	R728	180	194			
C561	102	20	Q401	104	51	R325	84	83	R516	241	8	R729	63	193	R881	309	38
C601	162	128	Q402	187	97	R401	107	51	R517	238	15	R730	142	150	R882	307	28
			Q403	215	138				R518	243	15	R731	145	150	R883	305	33
C602	164	128	Q404	199	91							R732	147	150	R884	296	28
C603	171	127				R402	106	57							R885	291	33
C604	168	127	Q405	187	87	R403	107	64	R519	138	15						
C606	181	151	Q406	114	51	R404	111	57	R520	151	15	R733	158	150	R886	267	57
C800	280	91	Q407	107	41	R405	112	65	R521	155	15	R800	300	84	R887	278	166
			Q408	100	88	R406	105	62	R522	159	15	R801	298	84	R888	307	53
			Q501	212	85				R523	168	15	R802	295	84	R889	259	69
C806	269	57				R407	112	72				R803	293	84	R890	273	46
C807	272	57				R408	107	72	R524	173	15						
C810	274	57	Q502	210	90	R409	187	107	R525	170	20	R804	290	84			
C811	258	72	Q503	214	116	R410	203	91									

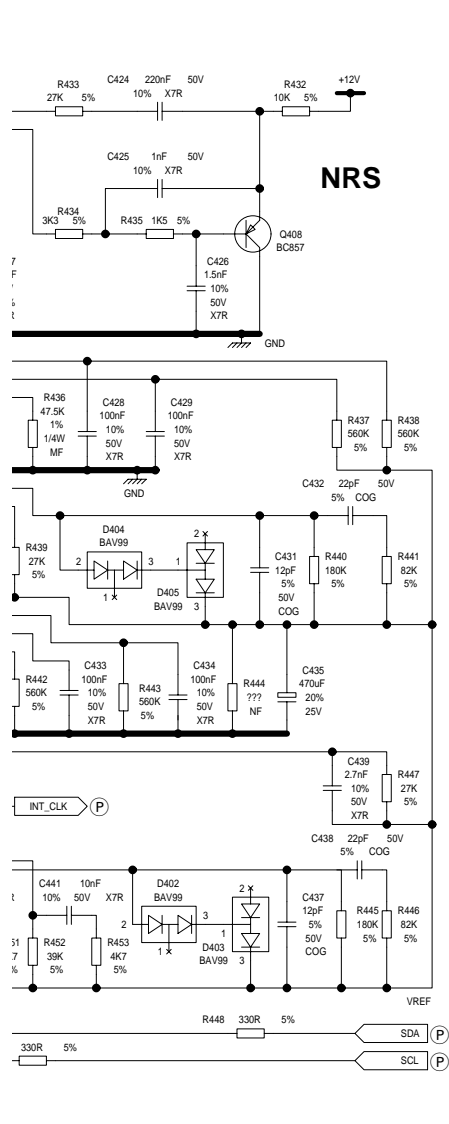
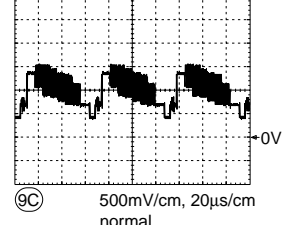
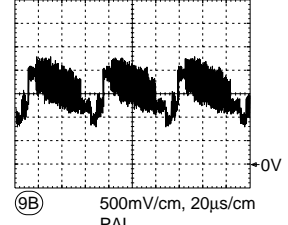
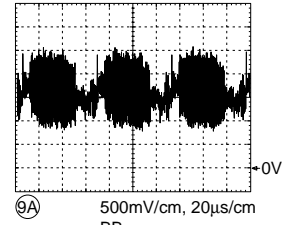
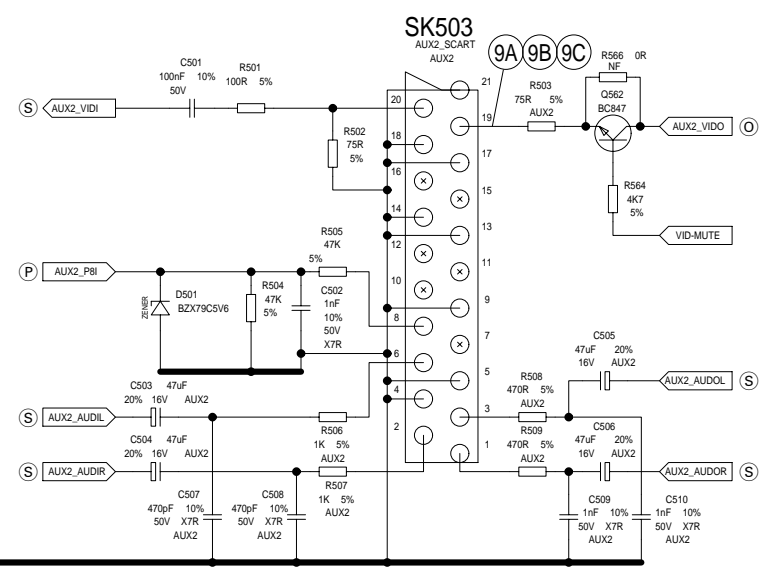
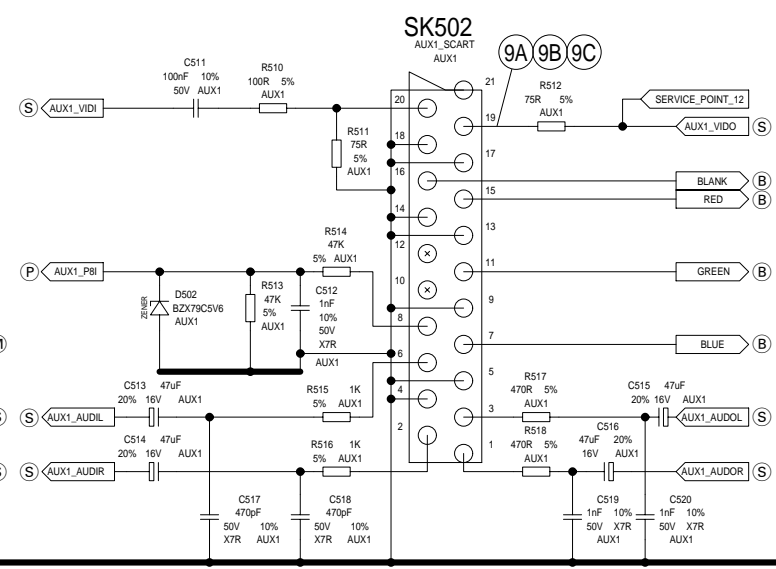
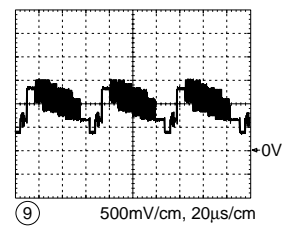
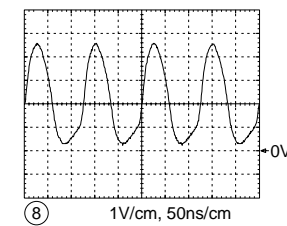
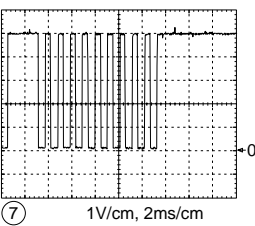
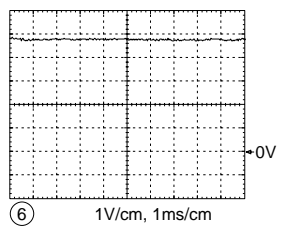
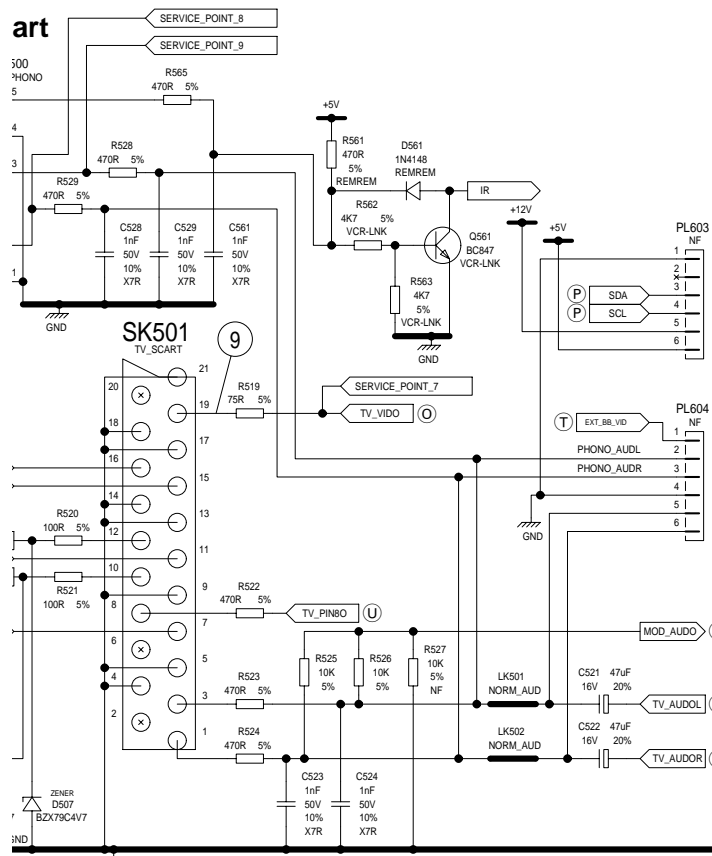
Chassisplatte / Chassis Board / C.I. principal

Lötseite / Solder side / Côte soudures, Vue de dessous



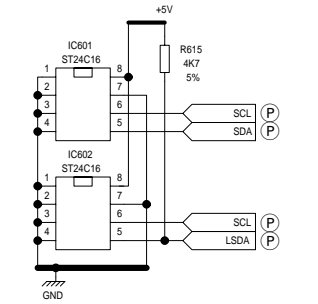
Schaltplan Netzteil / Circuit Diagram Power Supply / Schéma du C.I. Alimentation



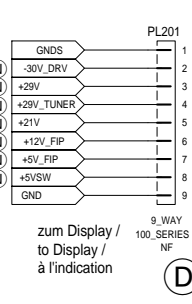


Pin	V
1	3.6
2	2.4
3	1.7
4	2.7
5	2.7
6	4.8
7	2.8
8	2.8
9	2.8
10	4.8
11	2.7
12	5.0
13	3.3
14	4.9
15	3.7
16	2.4
17	12.0
18	2.5
19	-
20	2.5
21	4.7
22	4.7
23	2.4
24	4.7
25	4.7
26	3.8
27	5.0
28	4.8
29	4.9
30	4.9
31	4.9
32	5.0
33	2.6
34	2.6
35	4.0
36	5.0
37	-
38	4.8
39	2.4
40	2.5
41	1.4
42	3.8
43	-
44	2.4
45	12.0
46	1.4
47	2.4
48	2.4
49	4.9
50	2.3
51	3.4
52	3.4
53	1.7
54	2.4
55	3.7
56	-

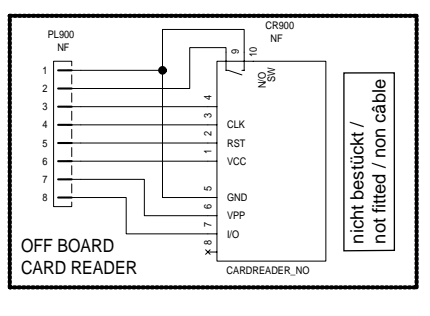
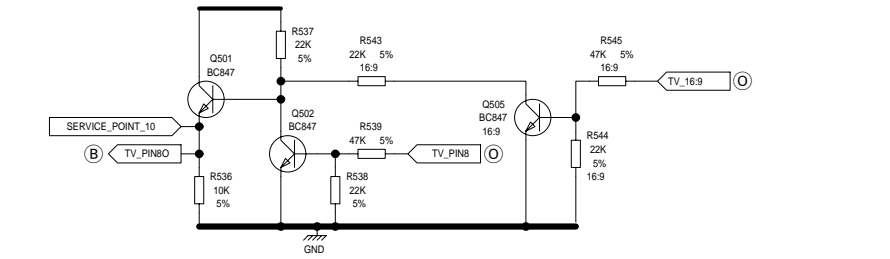
(E) EEPROMs



(A) 9-WAY SERIES

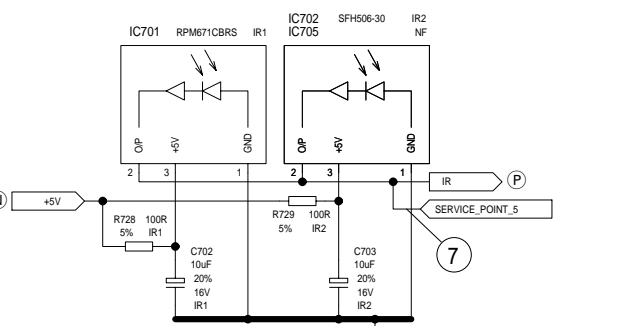


(U) Formatuschaltung / Format Selection / Commut. de format

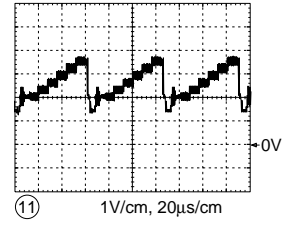
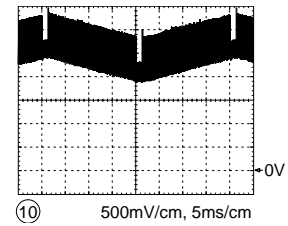
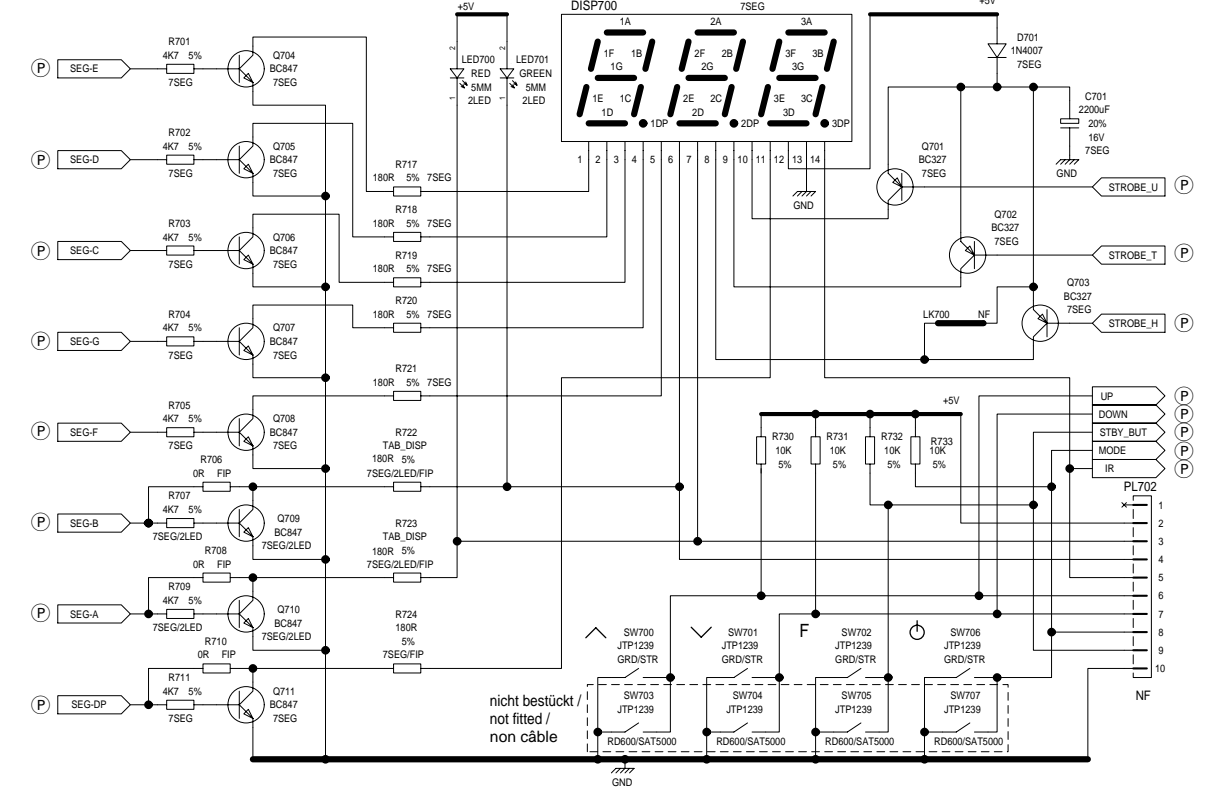
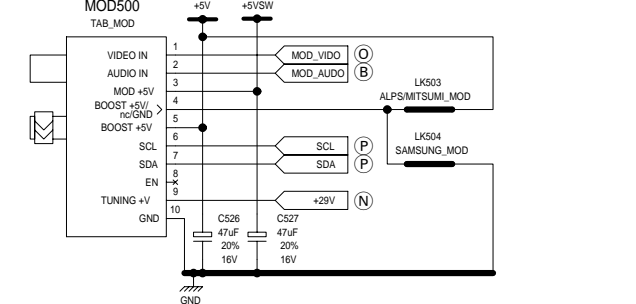


(D) Anzeige mit Nahbedienung / Display with Control Unit / Afficheur avec commande de proximité

(I) IR-Empfänger / IR Receiver / Récepteur IR



(M) Modulator / Modulateur



Ersatzteilliste Spare Parts List

08 / 97

STR 641 SAT-RECEIVER STR 642 SAT-RECEIVER

SACH-NR. / PART NO.: 9.21708-0151 BESTELL-NR. / ORDER NO.: G.AC 6251 STR 641 SACH-NR. / PART NO.: 9.21709-0151 BESTELL-NR. / ORDER NO.: G.AD 4051 STR 642

Table with columns: POS. NR., ABB. FIG., SACHNUMMER PART NUMBER, ANZ. QTY., BEZEICHNUNG DESCRIPTION, and a description column. Lists various components like BLENDE FRONT, FENSTER, PLATTE LED KPL., etc.

Table with columns: POS. NR., SACHNUMMER, BEZEICHNUNG, POS. NR., SACHNUMMER, BEZEICHNUNG. Lists electronic components like DIODE BA157, DIODE BYV27/200, etc.

Btx *32700# ÄNDERUNGEN VORBEHALTEN / SUBJECT TO ALTERATION

Table with columns: POS. NR., SACHNUMMER, BEZEICHNUNG, POS. NR., SACHNUMMER, BEZEICHNUNG. Lists electronic components like IC 1, IC 200, IC 201, etc.

Es gelten die Vorschriften und Sicherheitshinweise gemäß dem Service Manual "Sicherheit", Sach-Nummer 72010-800.00, sowie zusätzlich die eventuell abweichenden, landesspezifischen Vorschriften! The regulations and safety instructions shall be valid as provided by the "Safety" Service Manual, part number 72010-800.00, as well as the respective national deviations.

Table with columns: POS. NR., SACHNUMMER, BEZEICHNUNG, POS. NR., SACHNUMMER, BEZEICHNUNG. Lists electronic components like IC 201, IC 300, IC 400, etc.

Es gelten die Vorschriften und Sicherheitshinweise gemäß dem Service Manual "Sicherheit", Sach-Nummer 72010-800.00, sowie zusätzlich die eventuell abweichenden, landesspezifischen Vorschriften! Il y a lieu d'observer les recommandations et les prescriptions de sécurité de l'Instruction de Service "Sécurité" Réf. N° 72010-800.00 ainsi que les prescriptions spécifiques à chaque pays!

Ersatzteilliste Pièces détachées

09 / 97

STR 641 EURO STR 642 EURO

SACH-NR. / N° REFERENCE.: 9.21708-2851 BESTELL-NR. / NO. COMMANDE.: G.AD 5151 SACH-NR. / N° REFERENCE.: 9.21709-2851 BESTELL-NR. / NO. COMMANDE.: G.AD 5251

Table with columns: POS. NR., ABB. FIG., SACHNUMMER REFERENCE, ANZ. NB, BEZEICHNUNG DESIGNATION, and a description column. Lists various components like BLENDE FRONT, FENSTER, PLATTE LED KPL., etc.

Table with columns: POS. NR., SACHNUMMER, BEZEICHNUNG, POS. NR., SACHNUMMER, BEZEICHNUNG. Lists electronic components like DIODE BA157, DIODE BYV27/200, etc.

Btx *32700# ÄNDERUNGEN VORBEHALTEN / SOUS RESERVE DE MODIFICATIONS